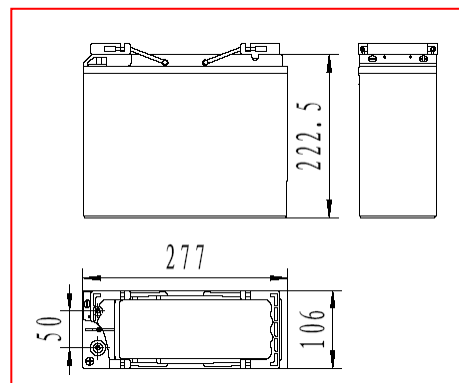


FT系列
前置端子阀控密封式铅酸蓄电池
规格：FTB12-55
产品特征

1. 狭长形设计，接线端子置于前部，设集中排气系统，带有检测孔的抽拉式端子护盖，适于 19 吋、23 吋电源柜安装使用；
2. 辐射状板栅结构设计，大电流放电能力强；正、负极板加厚设计，使用寿命长
3. 特定粗细纤维配比的 AGM 隔板，吸酸量高，高温性能好，适于户外使用

应用领域

1. 标准一体化电源系统
2. 通信系统的接入网设备
3. 专用或者局域网络的电源系统
4. UPS/EPS 等备用电源



标称电压	12V
额定容量	55Ah (C ₁₀)
参考重量	17.0kg
参考内阻	约 8.5mΩ (荷电状态 25℃, 测试设备: HIOKI 3551 BATTERY HITESTER)
参考短路电流	1412A
自放电	<1.5%/月 (25℃)
适用温度范围	-15℃~45℃

执行标准

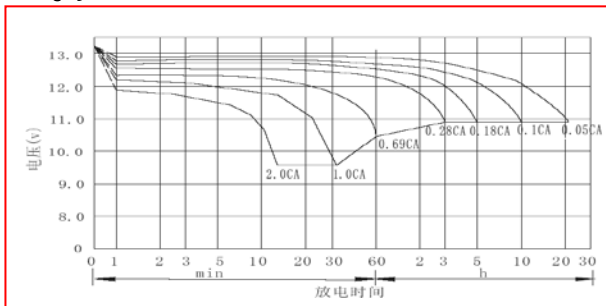
- IEC 60896-21/22: 2004
- BS 6290-4 1997
- YD/T799-2010
- YD/T2343-2011
- 通过 ISO9001、ISO14001、OHSAS18001

不同终止电压、放电时间的放电电流 (安培, 25℃)

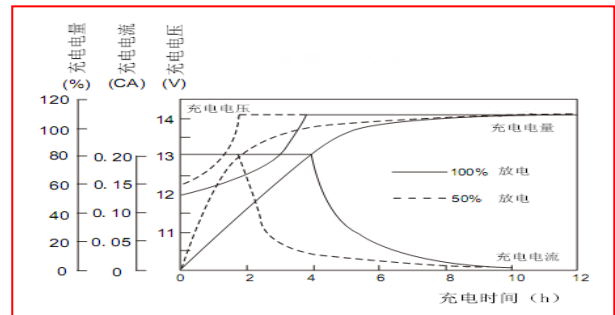
恒流放电参数 (25℃, A)														
终止电压 (V/单体)	5min	10min	15min	30min	45min	1h	2h	3h	4h	5h	6h	8h	10h	20h
1.60	151.2	120.9	99.9	68.5	47.7	36.4	21.7	15.20	11.8	9.70	8.40	6.60	5.70	2.75
1.65	141.3	110.8	94.7	64.2	43.9	34.4	21.2	14.90	11.7	9.60	8.35	6.55	5.6	2.72
1.70	129.9	99.7	87.3	59.9	40.7	31.4	20.7	14.70	11.6	9.50	8.30	6.50	5.57	2.65
1.75	119.7	91.3	82.1	57.4	39.7	30.6	20.4	14.50	11.4	9.40	8.20	6.45	5.53	2.62
1.80	106.8	84.9	75.6	52.8	35.6	28.3	19.8	14.30	11.3	9.20	8.10	6.40	5.5	2.57

FT系列
前置端子阀控密封式铅酸蓄电池
不同终止电压、放电时间的放电功率 (瓦特, 25°C)

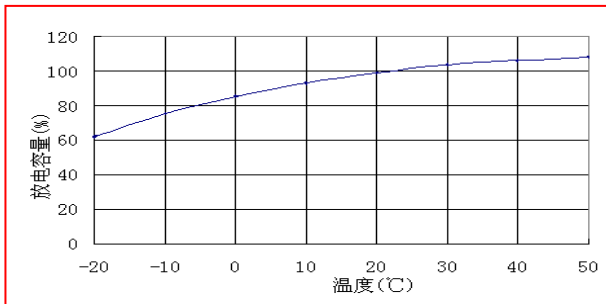
恒功率放电参数 (25°C, W)														
终止电压 (V/单体)	5min	10min	15min	30min	45min	1h	2h	3h	4h	5h	6h	8h	10h	20h
1.60	256.7	218.0	182.0	112.0	87.0	69.5	39.5	28.80	22.6	18.60	16.20	12.70	10.95	5.30
1.65	245.8	205.0	174.0	109.0	84.0	68	39.1	28.50	22.5	18.50	16.10	12.60	10.92	5.26
1.70	233.5	196.0	168.0	104.0	80.0	66	38.8	28.20	22.4	18.40	16.00	12.50	10.9	5.22
1.75	220.0	186.0	159.0	98.0	78.0	64	38.4	28.00	22.2	18.20	15.90	12.45	10.86	5.18
1.80	204.7	175.0	145.0	94.0	72.0	62.0	38.0	27.70	21.9	18.00	15.70	12.40	10.82	5.15

性能曲线:


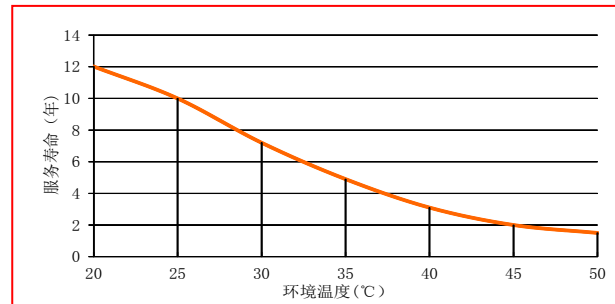
不同倍率下的放电曲线



不同放电深度下的充电曲线



不同温度下的放电容量曲线



不同温度下的浮充服务寿命曲线

充电制度:

应用类型	温度 (°C)	设置电压 (V)	温度补偿系数	最大充电电流 (A)
循环使用	25	14.1	-3.5mV/cell/°C	11
浮充使用	25	13.5	-3.5mV/cell/°C	11